

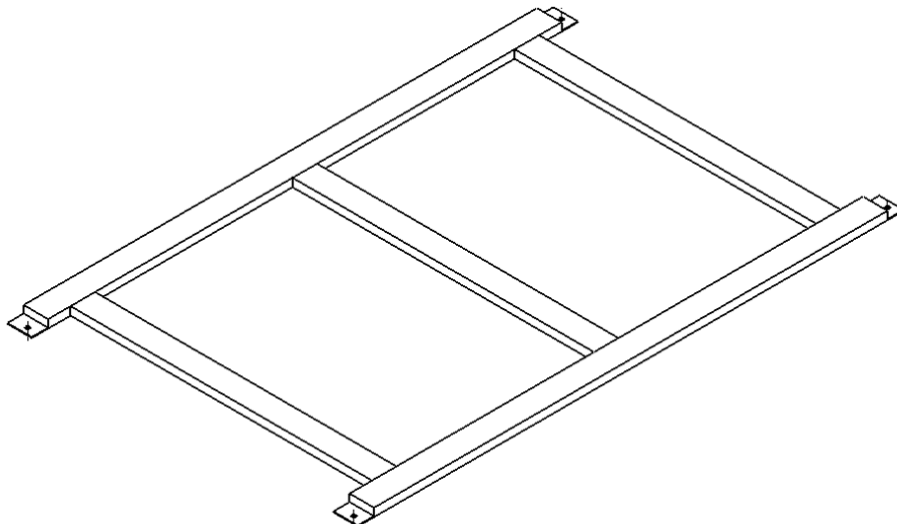
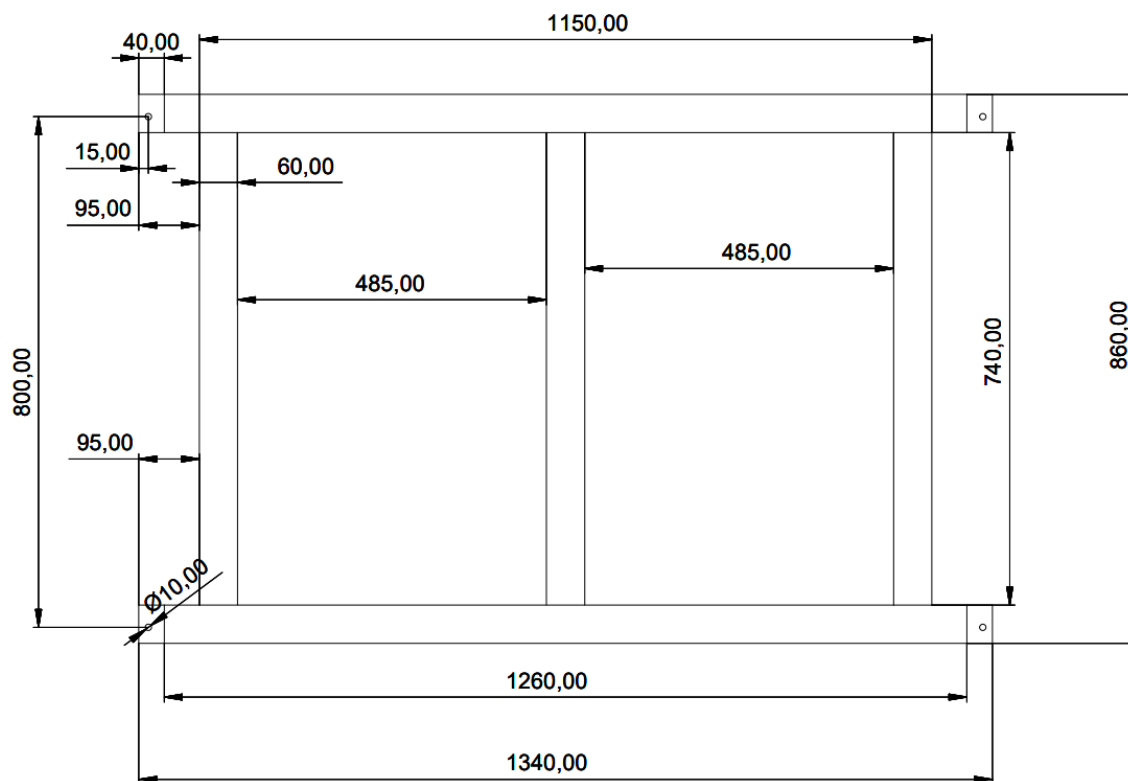
Solarpanel VW T5

Materialliste:

- ALU Rohr 20*60*2 (2 Stück L= 1340mm / 3 Stück L= 740mm)
- 1mm ALU Blech 1150*860mm
- 20 St. Blindnieten ALU/Stahl 6*12mm
- 6 Stück V2A Senkkopfschraube M5*12 (als zusätzliche Befestigung)
- Karosseriedichtmasse
- Moosgummi 1mm, 4 Stück 60*100mm
- Bosswerk Semi-Flexibles Solarmodul Doppel-ETFE 130Wp
Maße 1090 x 680 x 4mm
- Victron Energy SmartSolar MPPT 75/10 Solarladeregler 12/24V 10A
mit integrierter Bluetooth Überwachung
- Solarkabel Verlängerung (abhängig wo die 2. Batterie verbaut ist)

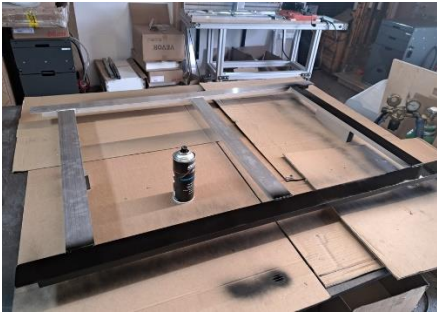
Zeichnung: (von oben in Fahrtrichtung)

Die Abmessungen 1260+Lamellenstopfen und die Lage der 10mm Bohrung am Fahrzeug prüfen.

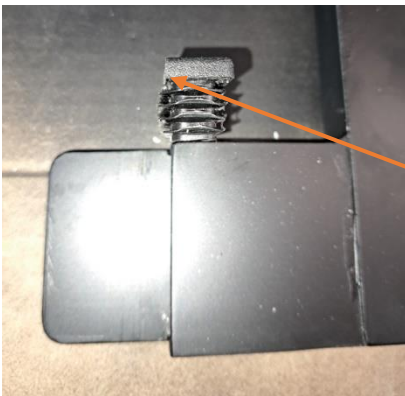




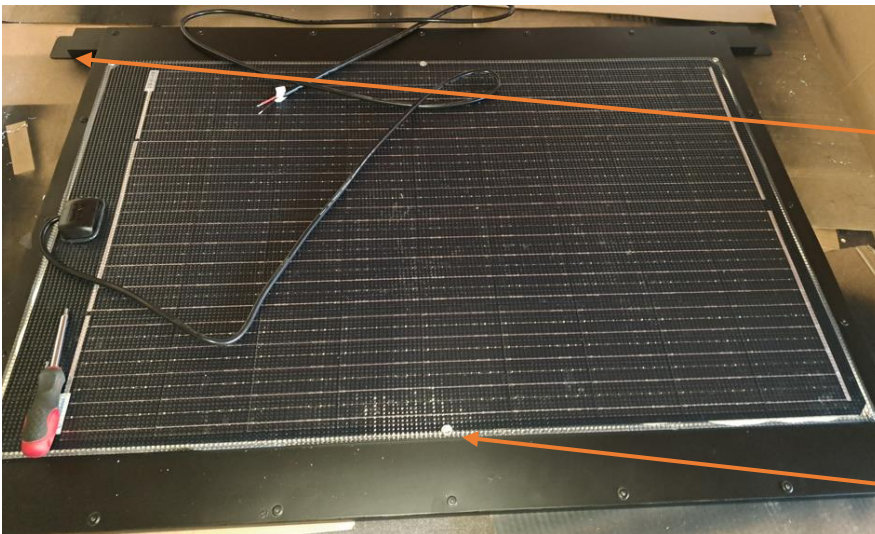
Die beiden langen Rohre beidseitig um 40mm ausklinken.
Gestell laut Zeichnung verschweißen.
Obere Seite abschleifen (Schweißnähte) für eine saubere Auflage des ALU- Blech.



Lackieren mit Deiner Wunschfarbe



Lamellenstopfen einseitig absägen und einschlagen



Blech auf den Träger verkleben und vernieten.

Achtung Befestigungslaschen müssen unten sein

Solarpanel mit Karosseriedichtmasse aufleben

Senkkopfschrauben einbringen.
(Vorbohren, Gewindeschneiden)



Demontage der Dachreling



Dachreling-Halter vorne links mit Bohrer 10mm an-(durch) bohren.



Kabeldurchgang innerhalb vom Dachreling-Halter.

Verkleidung B-Säule und vorderer Bereich Dachhimmel freilegen.

Ich habe 8-9 cm hinter der Befestigungsschraube ein 10mm Loch gebohrt (es müssen alle 3 Bleche durchbohrt werden).

Achtung nicht näher an die Befestigungsbohrung bohren, da sich darunter der Seiten-Airbag befindet.



Abstand zwischen der Dachreling prüfen.

Moosgummi im mittleren Dachbereich unter den ALU-Trägern anbringen. Der Träger liegt zwar nicht auf aber zur Sicherheit.

Danach mit der Dachreling verschrauben.



Fertig 😊 und im Winter passt auch noch einen Dachbox drauf.



